



351157 (BT2021H)

Carrello caldo banchetti 20  
GN 2/1

## Descrizione

### Articolo N° \_\_\_\_\_

Costruito completamente in acciaio inox AISI 304 con pannelli a doppia parete. Maniglie ergonomiche per agevolare il trasporto. Riscaldamento tramite resistenze corazzate incoloy con regolazione termostatica della temperatura da 30 °C a 90 °C e visualizzatore digitale della temperatura. Regolazione dell'umidità e bacinella di contenimento acqua per umidificazione della camera interna.

Paracolpi perimetrale in gomma antitraccia. Montato su 4 ruote piroettanti, 2 con freno, di diametro 125 mm. Portata massima di 340 Kg.

## Caratteristiche e benefici

- Temperatura impostabile da +30°C a +90°C, monitorata attraverso il display digitale per regolare la temperatura in base alle esigenze specifiche dei piatti caldi.
- Il carrello raggiunge la temperatura impostata di 90°C in circa 35 minuti.
- Riscaldamento a secco o ad aria idratata per impedire che il cibo si secchi.
- In grado di contenere bacinelle GN 2/1 E GN 1/1 o piatti posizionati su griglie (griglie incluse).
- Maniglie ergonomiche per facilitare la movimentazione.
- In conformità dei principali enti di certificazione internazionali e marchio CE.

## Costruzione

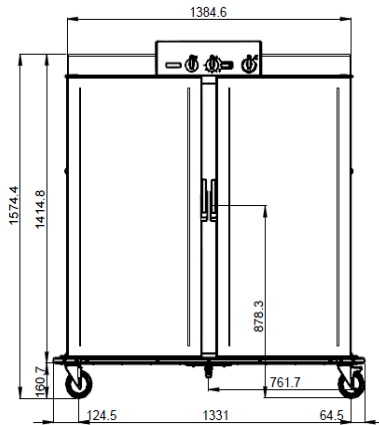
- Dotato di cavo a spirale.
- Realizzato con pannelli in acciaio inox AISI 304 a doppia parete coibentati.
- Paraurti perimetrali di grandi dimensioni, porte e maniglie progettate per migliorare l'assorbimento degli urti.
- Fornito con 2 ruote fisse e 2 piroettanti con freno Ø125 mm.

## Accessori opzionali

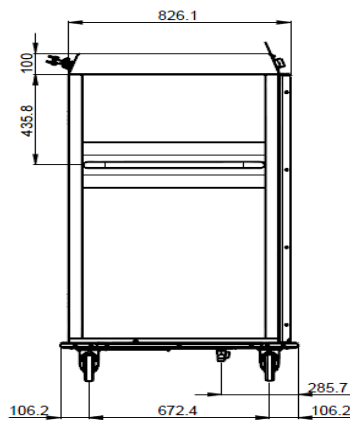
- Coppia di griglie GN 2/1 in acciaio AISI 304 PNC 922175

Approvazione: \_\_\_\_\_

Fronte

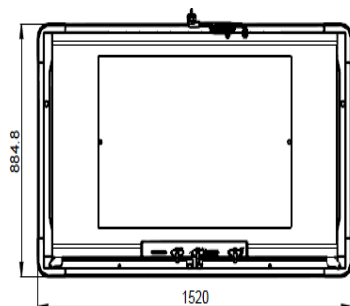


Lato



EI = Connessione elettrica

Alto


**Elettrico**
**Tensione di alimentazione:**

351157 (BT2021H)

220-230 V/1N ph/50/60 Hz

**Watt totali:**

3.2 kW

**Informazioni chiave**

GN 2/1 containers - 100

20

GN 1/1 containers - 100

40

Load capacity

340 kg

**Dimensioni esterne,**  
**larghezza:**

1520 mm

**Dimensioni esterne,**  
**profondità:**

885 mm

**Dimensioni esterne, altezza:**

1570 mm

**Peso netto:**

233 kg